

# TC-DF

## Воздуонагреватели серии

Воздуонагреватели с подачей тёплого воздуха  
снизу для специального применения

# НОВИНКА!

## Капельное отопление

Сертифицированы  
в государственных  
системах  
Евросоюза,  
Российской Федерации,  
Украины,  
Беларуси



Высокоэффективные воздуноагреватели серии **TC-DOWN FLOW** для подачи тёплого воздуха в помещение **снизу** через воздуховодную систему, работающие с жидкотопливными или газовыми блочными горелками оснащены:

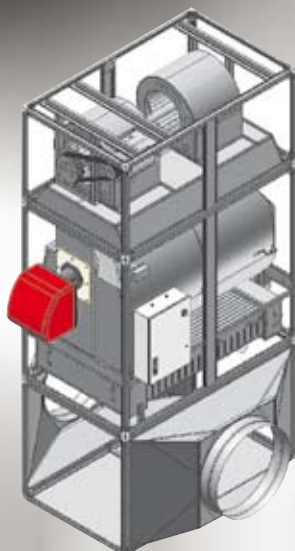
- камерой сгорания из нержавеющей жаростойкой стали **inox AISI 430** с низкой тепловой нагрузкой
- теплообменником из нержавеющей коррозиустойчивой стали **inox AISI 304**, с трубками плоского сечения и отпечатками для создания завихрения с целью оптимизации теплообмена
- центробежными вентиляторами с клиноременным приводом со ски-

вом изменяемого диаметра

- электронными устройствами управления, контроля и безопасности
  - фланцем специальной формы для присоединения воздуховодов
- Серия **TC-DF** для вертикальной либо горизонтальной установки спроектирована специально для отопления тепличных структур и всех помещений, в которых требуется подача тёплого воздуха на уровне земли через воздуховоды.

К аппарату предлагается широкий выбор дополнительного оборудования (фильтры, дистанционное управление, полиэтиленовые воздуховоды т.д.)

## ОТЛИЧИТЕЛЬНЫЕ ПРИЗНАКИ КОНСТРУКЦИИ



- **Каркас** собран из стального оцинкованного профиля и обшит панелями из оцинкованной окрашенной жести, оклеенных изнутри слоем теплоизоляции.
- **Узел вентиляции** состоит из одного или нескольких статически и динамически сбалансированных центробежных вентиляторов двухстороннего всасывания; клиноременного привода со шкивом регулируемого диаметра и устройством натяжения ремня.
- **Электрооборудование** – служит для автоматического или ручного управления работой узла вентиляции; аварийного выключения горелки в случаях перегрева установки. Оборудован электрошкафом управления и двойным защитным термостатом FAN-LIMIT.
- **Фланец** специальной формы для присоединения воздуховодов.

### Теплообменник – сердце установки

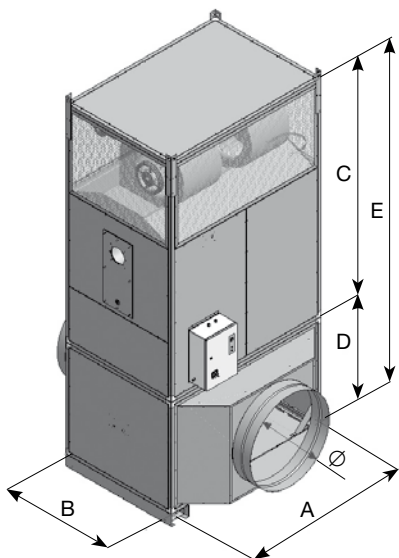
**Высокоэффективный теплообменник** состоит из следующих элементов:

- **Камера горения** – изготовлена из жаростойкой нержавеющей стали **inox AISI 430** (с содержанием хрома 18%) пламеинверсной модели, обладает низкой термической нагрузкой и прекрасно охлаждается во всех своих точках.
- **Теплообменные элементы** – высокоэффективный теплообмен обеспечивают специальными завихрителями, впрессованными сверху в стальные трубки, приваренные к стальной плите теплообменника.
- **Коллектор дымоудаления** – представляет собой стальную трубчатую конструкцию с широкими дверцами для проведения инспекции и технического обслуживания.

## ПРИМЕРЫ ЭКСПЛУАТАЦИИ



## ГАБАРИТЫ



Тип	ГАБАРИТЫ мм					Ø вывода прод.- сгорания, мм	вес, кг
	A	B	C	D	E		
<b>ТС 160 DF</b>	1.300	900	2.120	700	2.820	250	492
<b>ТС 190 DF</b>	1.300	900	2.120	700	2.820	250	517
<b>ТС 225 DF</b>	1.500	1.000	2.120	700	2.820	250	620
<b>ТС 255 DF</b>	1.500	1.000	2.120	700	2.820	250	625
<b>ТС 320 DF</b>	1.700	1.200	2.350	1.100	3.450	300	834
<b>ТС 390 DF</b>	1.700	1.200	2.350	1.100	3.450	300	874
<b>ТС 460 DF</b>	2.090	1.270	2.870	1.100	3.970	330	1.222
<b>ТС 590 DF</b>	2.090	1.270	2.870	1.100	3.970	330	1.312
<b>ТС 645 DF</b>	2.500	1.500	3.120	1.400	4.520	370	1.687
<b>ТС 770 DF</b>	2.500	1.500	3.120	1.400	4.520	370	1.812

## Технические данные СЕРИИ ТС-DF

МОДЕЛЬ	Номинальная тепловая нагрузка		Полезная мощность отопления		Поток воздуха Нм³/ч	Полезное статическое давление Па	Электродвигатель кВт	Диаметр подающего отверстия Ø мм
	кВт	ккал/ч	кВт	ккал/ч				
<b>ТС 160 DF</b>	161,2	138.600	145,3	125.000	10.600	150	2,20	600
<b>ТС 190 DF</b>	190,0	163.400	168,2	144.600	12.500	150	3,00	600
<b>ТС 225 DF</b>	225,8	194.225	203,5	175.000	14.500	150	3,00	600
<b>ТС 255 DF</b>	258,8	222.600	230,3	198.100	16.000	150	4,00	600
<b>ТС 320 DF</b>	322,6	277.470	290,7	250.000	21.000	150	4,00	900
<b>ТС 390 DF</b>	391,0	336.250	347,6	298.950	23.500	150	5,50	900
<b>ТС 460 DF</b>	460,6	396.160	415,0	356.900	31.000	150	7,50	900
<b>ТС 590 DF</b>	590,0	507.300	523,2	450.000	36.000	150	9,00	900
<b>ТС 645 DF</b>	645,3	554.940	581,4	500.000	42.000	150	11,00	1.200
<b>ТС 770 DF</b>	769,0	661.500	682,9	587.400	50.000	150	15,00	1.200

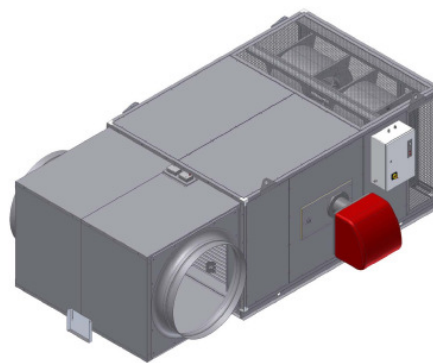
Термические параметры сертифицированы GASTEC

## ОТОПЛЕНИЕ ТЕПЛИЦ С ПОМОЩЬЮ ВОЗДУХОНАГРЕВАТЕЛЕЙ С СИСТЕМОЙ РАСПРЕДЕЛЕНИЯ ВОЗДУХА ЧЕРЕЗ ГИБКИЕ ПЕРФОРИРОВАННЫЕ ВОЗДУХОКАНАЛЫ

### Описание

Данная система предусматривает использование высокоэффективных теплогенераторов в вертикальном исполнении с нижней подачей воздуха (downflow) или в горизонтальном исполнении.

ВЕРТИКАЛЬНОЕ  
ИСПОЛНЕНИЕ  
DOWNFLOW



ГОРИЗОНТАЛЬНОЕ  
ИСПОЛНЕНИЕ

Оборудование устанавливается внутри теплицы и использует воздух рециркуляции.

Воздухонагреватели укомплектованы специальным пленумом с двумя цилиндрическими фланцами с противоположных сторон диаметром от 600 до 900 мм в зависимости от модели.

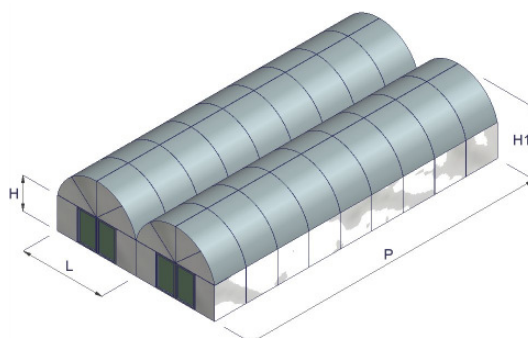
Подобная система распределения очень эффективная, потому что подобно капельному орошению, **тёплый воздух поступает непосредственно к основанию растения** с помощью разветвленной системы гибких воздухопроводов следующей конфигурации, расположенных на уровне земли:

- № 2 основных гибких воздухопровода подсоединённых с противоположных сторон к цилиндрическим фланцам теплогенератора.
- Второстепенные разветвления воздухопроводов, как правило, диаметром 250 мм, которые подсоединяются к 2 основным воздухопроводам, параллельно между собой, с отверстиями с притиположных сторон на оптимальной дистанции друг от друга и необходимого диаметра для эффективного распределения воздуха.

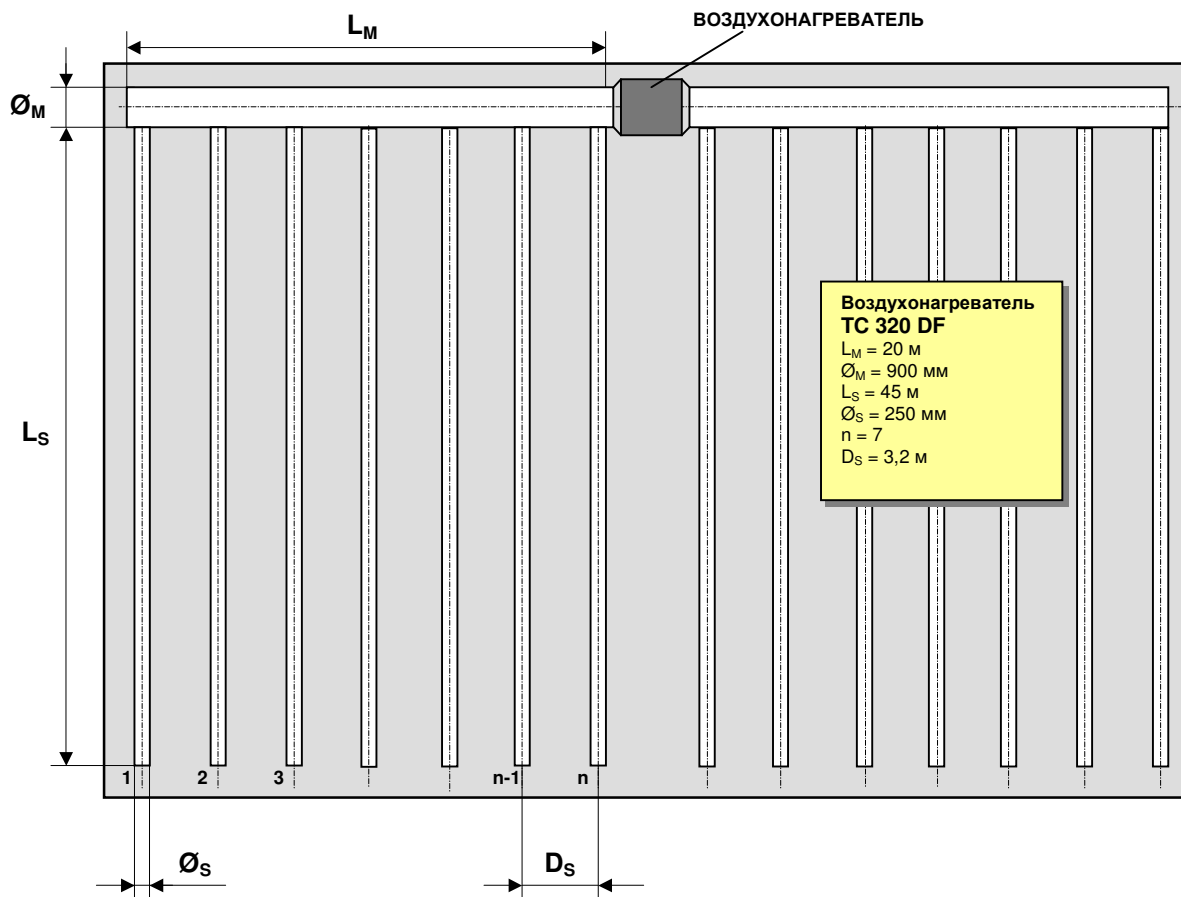
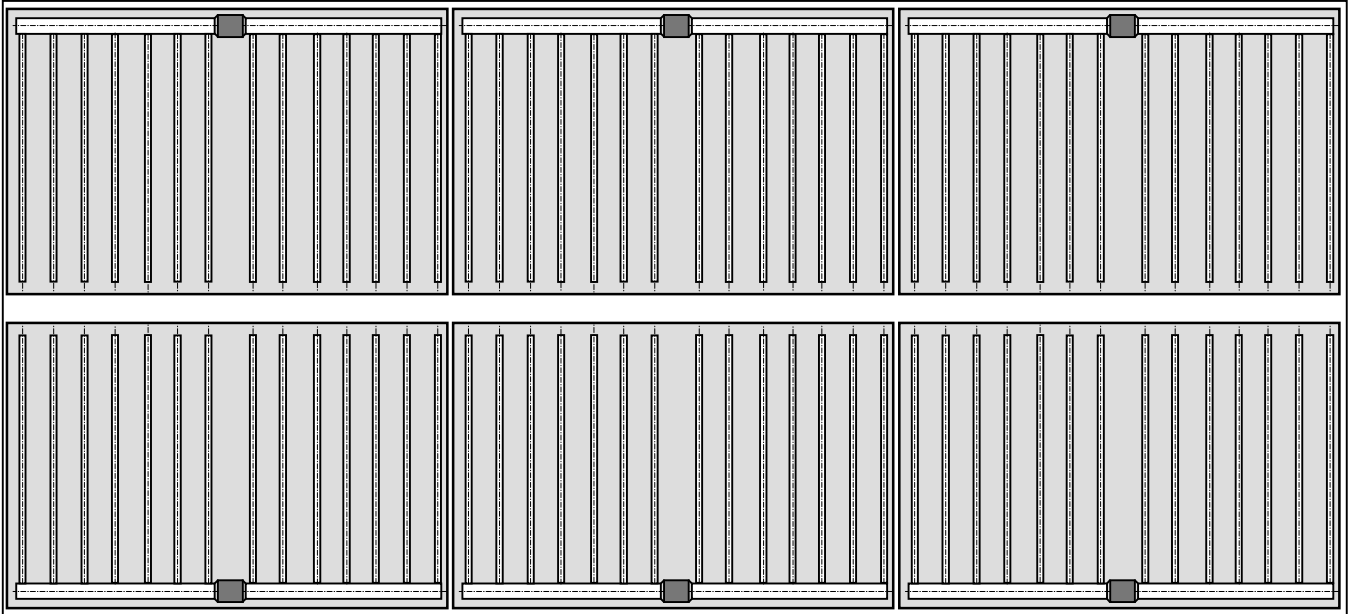
Данная система позволяет целенаправленную подачу тепла на основания растений и значительно снижает феномен расслоения воздуха, ограничивая его стремление подниматься вверх к крыше теплицы. Эта особенность совместно с использованием оборудования высочайшей эффективности позволяет значительное сокращение расхода энергии.

Количество и величина воздухонагревателей, необходимых для отопления теплицы, рассчитывается на основании тепловой потребности установки, которая главным образом зависит от следующих факторов.

- Объём теплицы: длина, ширина, высота стен и высшей точки, количество пролётов.
- Минимальная наружная температура и необходимая внутренняя температура.
- Материалы и коэффициенты теплоотдачи стен, торца и крыши теплицы.



Данный рисунок схематично представляет систему, описанную выше: воздухонагреватель, основные и второстепенные воздуховоды. В случае теплиц больших объёмов используется большее количество аппаратов, как например на рисунке снизу, где установлено 6 воздухонагревателей.



**Пример установленной системы.**

